

COMUNE DI MONTEROSSO ALMO

PROVINCIA DI RAGUSA

LAVORI DI ADEGUAMENTO, AMPLIAMENTO E GESTIONE
DELL'IMPIANTO ELETTRICO DEL CIMITERO DEL COMUNE DI MONTEROSSO ALMO
CON LO STRUMENTO DEL PROJECT FINANCE

ELABORATO

SCHEMA A BLOCCHI
QUADRI ELETTRICI

DITTA PROPONENTE: Almo Elettrica Dibenedetto s.r.l.
Corso Umberto n.227/229 - Monterosso Almo (RG)

SCALA

DATA

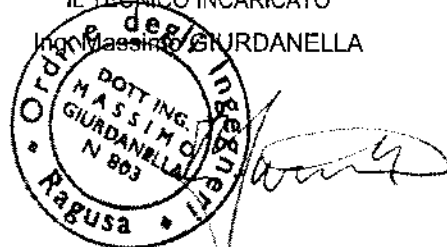
04-03-2020

TAV.

5

IL TECNICO INCARICATO

Ing. Massimo GIURDANELLA



Ing. Massimo GIURDANELLA, Via Madonna delle Grazie, 68 97010 Giarratana (RG) - Tel/Fax 0932 975075 Cell. 3282422261
(C.F. GRDMSM74S25F258B P.I. 01208090884)

Studio Tecnico Ing. Massimo GIURDANELLA
Progettazione elettrica e tecnologica

Via Madonna delle Grazie 68 - 97010 GIARRATANA (RG) - cell. 328242281 - P. I. 0120890684

ADeguamento e Ampliamento Impianto Elettrico
CIMITERO MONTEROSSO ALMO (RG)
SCHEMA A BLOCCHI QUADRI DI DISTRIBUZIONE ELETTRICA

FOCUS

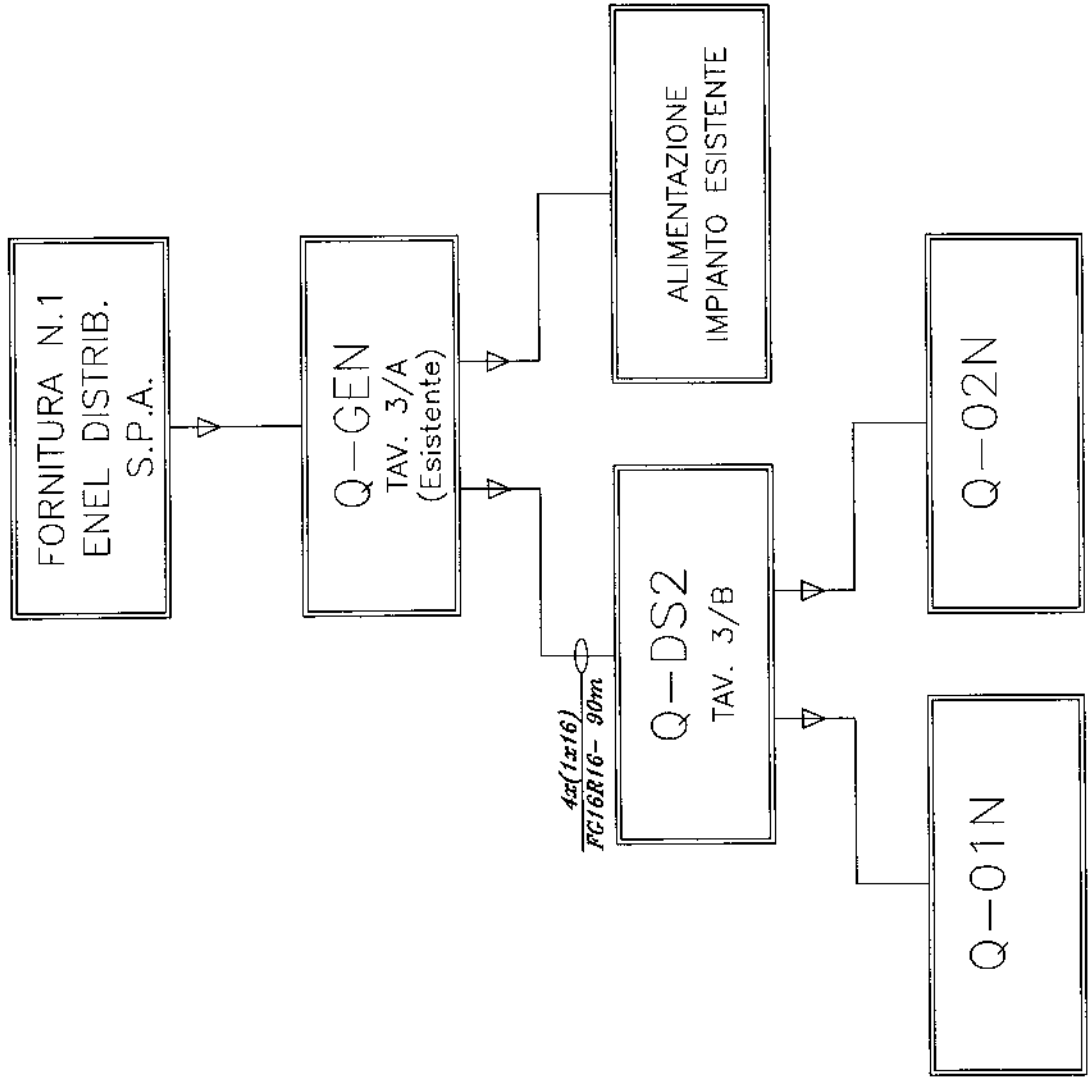
DATA

DIS.

MAN

5/1

0



Studio Tecnico Ing. Massimo GIURDANELLA
Progettazione elettrica e tecnologica

Via Madonna delle Grazie 68 - 97010 GIARLATANA (RG) - Cell. 328242281 P.I. 012060884

ADEGUAMENTO E AMPLIAMENTO IMPIANTO ELETTRICO
CIMITERO MONTEROSSO ALMO (RG)
SCHEMA A BLOCCHI QUADRI DI DISTRIBUZIONE ELETTRICA

FOCIMI.

DATA:

DIS.

CONTR.

TAV. N° 5/2

NO. 0

